

3 Der tote Winkel



Die Verkehrsinitiative

Übung 1

Ziel:

Diese Übung verdeutlicht den Begriff „toter Winkel“. Auch wenn bei modernen LKW die toten Winkel immer kleiner werden, ist es dennoch wichtig, den Kindern zu verdeutlichen, dass sie in bestimmten Situationen leicht von LKW-Fahrern übersehen werden können.

Benötigt werden:

- mehrere Personen
- mindestens ein Handspiegel
- ggf. einen Pappkarton o.ä.
- ggf. ein Tisch

Durchführung:

Ein Kind spielt den Fahrer. Es bekommt den Handspiegel. Wenn vorhanden, kann zusätzlich ein Pappkarton so zurecht geschnitten werden, dass er als eine Art Helm den Blick nach hinten verhindert und die Sicht zu den Seiten und nach vorne einschränkt. Ggf. kann das Kind (beaufsichtigt) auf einem Tisch stehen, damit die Höhe des LKW-Sitzes nachvollzogen wird. Die anderen Kinder verteilen sich, ohne sich zu verstecken, im Klassenraum. (Die Breite einer Straße beträgt i.d.R. über 6 Meter, also mehr als ein Klassenraum). Das Kind hat nun die Aufgabe, den Spiegel so zu halten, dass alle Kinder mit Hilfe des Spiegels und der Bereiche, in denen seine Sicht nicht durch den Pappkarton verdeckt ist, zu sehen sind. Dabei wird deutlich, dass dies nicht immer möglich ist, also nicht immer alle Kinder gesehen werden können.

3 Der tote Winkel



Die Verkehrsinitiative

Übung 2

Ziel:

Diese Übung verdeutlicht insbesondere die Gefahr des toten Winkels in Situationen, in denen ein Fußgänger oder Fahrradfahrer auf einem Fuß-/bzw. Radweg neben der Straße (oder am rechten Fahrbahnrand) geradeausfahren und ein vorausfahrender LKW rechtsabbiegen möchte.

Benötigt werden:

- ein Spielzeug-LKW
- eine Spielfigur
- 1 Blatt DIN A3 Papier
- Stifte

Durchführung:

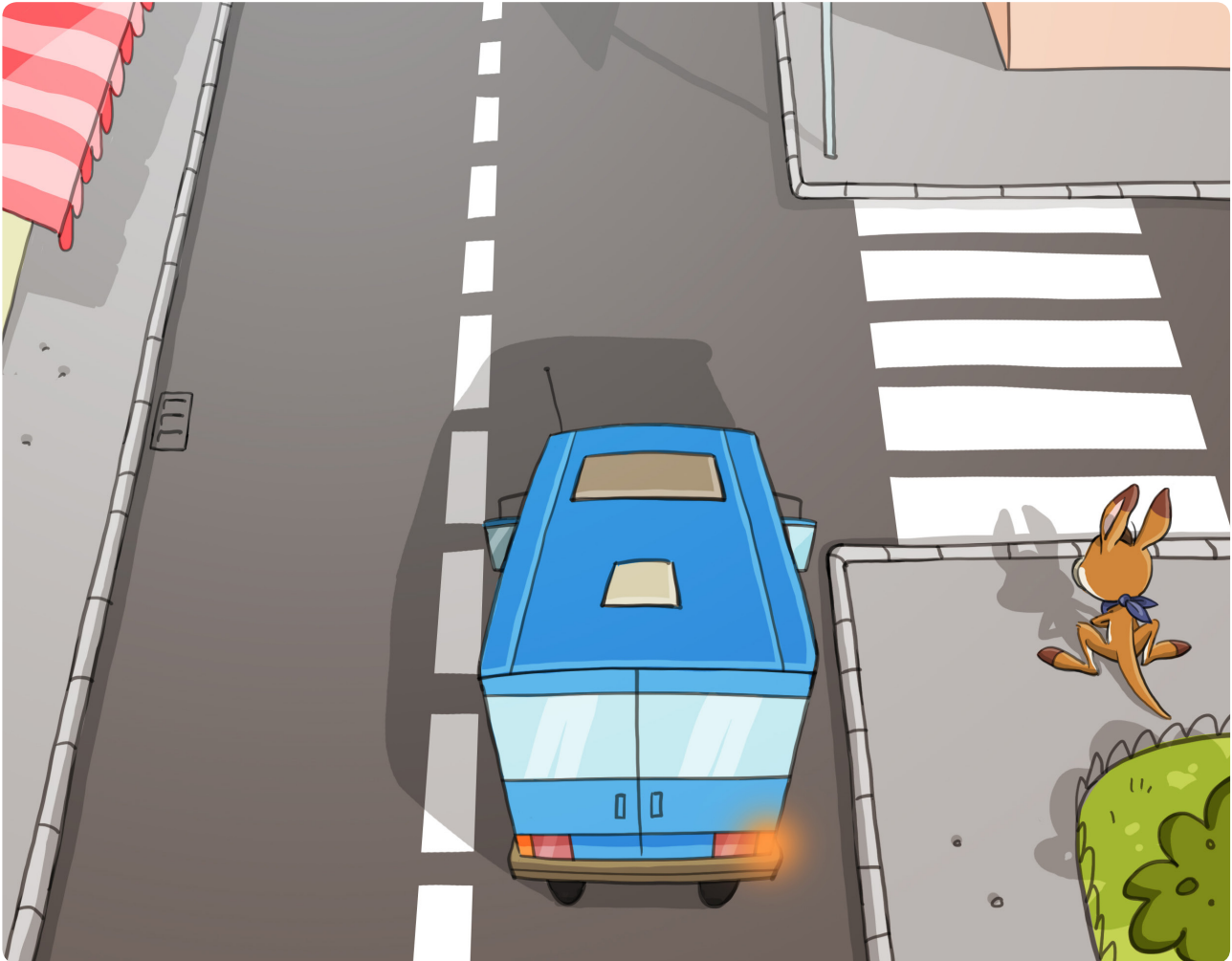
Auf ein DIN A 3 Blatt wird eine Straßenkreuzung mit Rad-/Fußwegen aufgezeichnet (vergleichbar den Bildern auf den Arbeitsblättern für Kindergarten + Klasse 1/2 bzw. für Klasse 3/4 dieses Themenbereichs). Mit einem Spielzeug-LKW und einer Spielfigur stellen die Kinder die Situation des rechtsabbiegenden LKW nach, um die Gefahr des seitlichen toten Winkels zu verdeutlichen. Sinnvoll ist es auch, die Kinder dazu anzuhalten, genau auf die Spur des rechten Vorderrads und des rechten Hinterrads zu achten. Bei genauer Beobachtung können die Kinder feststellen, dass das Hinterrad viel näher an den Bordstein herankommt als das Vorderrad. So lässt sich thematisieren, dass es wichtig ist, möglichst viel seitlichen Abstand zu vorbeifahrenden LKW zu halten bzw. hinter dem LKW zu bleiben.

3 Der tote Winkel



Die Verkehrsinitiative

Arbeitsblatt Kindergarten + Klasse 1/2



Blicki möchte über die Straße. Zum Glück gibt es einen Zebrastreifen. „Ich muss nach links und rechts und wieder nach links gucken, bevor ich über die Straße gehe“, denkt Blicki. Das hat sich Blicki gut gemerkt, prima!

Schau dir das Bild genau an. Worauf muss Blicki besonders gut achten, bevor er über den Zebrastreifen geht?

.....

.....

.....

.....

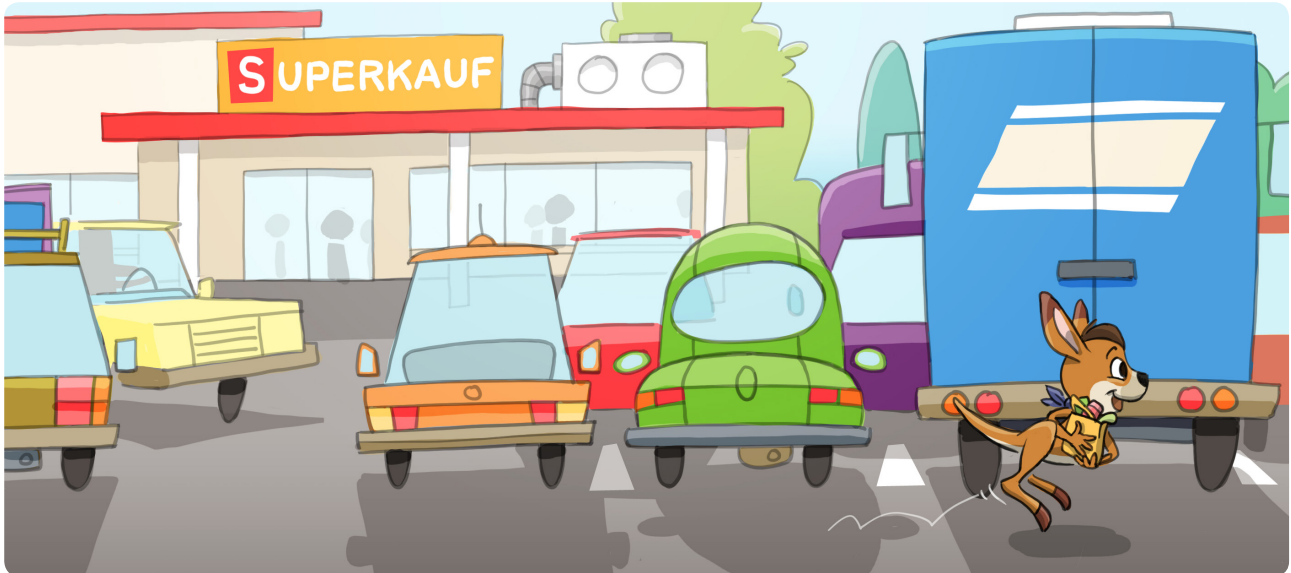
Lösung: Blicki sollte hinter dem LKW die Straße überqueren. Beim Überqueren einer Straße betrittst du immer zuerst die Fahrbahnseite, auf der die Autos von links angefahren kommen. Stehst du hinter dem LKW kannst du nach links gucken. Stehst du vor dem LKW behindert der LKW deine Sicht nach links.

3 Der tote Winkel



Die Verkehrsinitiative

Arbeitsblatt Klasse 2/3/4

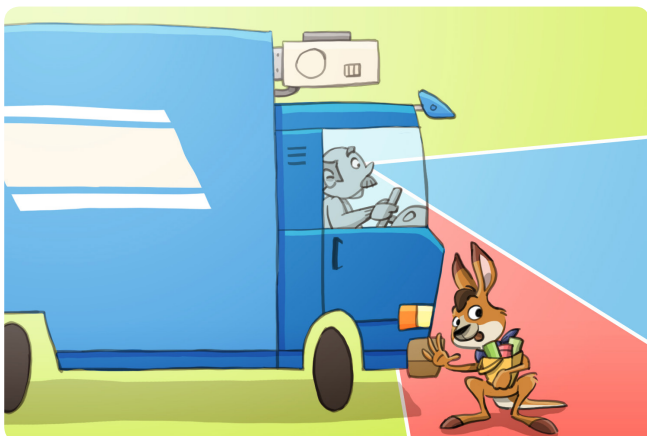


Blicki will seine Lieblingskekse backen. Dafür war er einkaufen. Er hat eine schwere Tüte mit einem Liter Milch, einem Kilogramm Mehl, 6 Eiern, einem Päckchen Butter und 5 Tafeln Schokolade. Die Einkaufstüte ist ganz schön schwer. Die möchte er schnell nach Hause bringen. Auf dem Parkplatz vor dem Supermarkt ist heute sehr viel los. LKW liefern neue Ware an und viele Autos parken ein und aus. Blicki läuft zügig hinter den geparkten Autos entlang. Achtung Blicki! Da möchte ein LKW rückwärtssetzen! Wenn du hinter dem LW stehst, kann er dich nicht sehen.

1. Weißt du, wie man den Bereich nennt, in dem ein LKW-Fahrer dich weder im Spiegel noch durch eines der Fenster sehen kann?

.....

2. Warum sollte Blicki auch nicht ganz dicht vor oder neben dem LKW langlaufen?



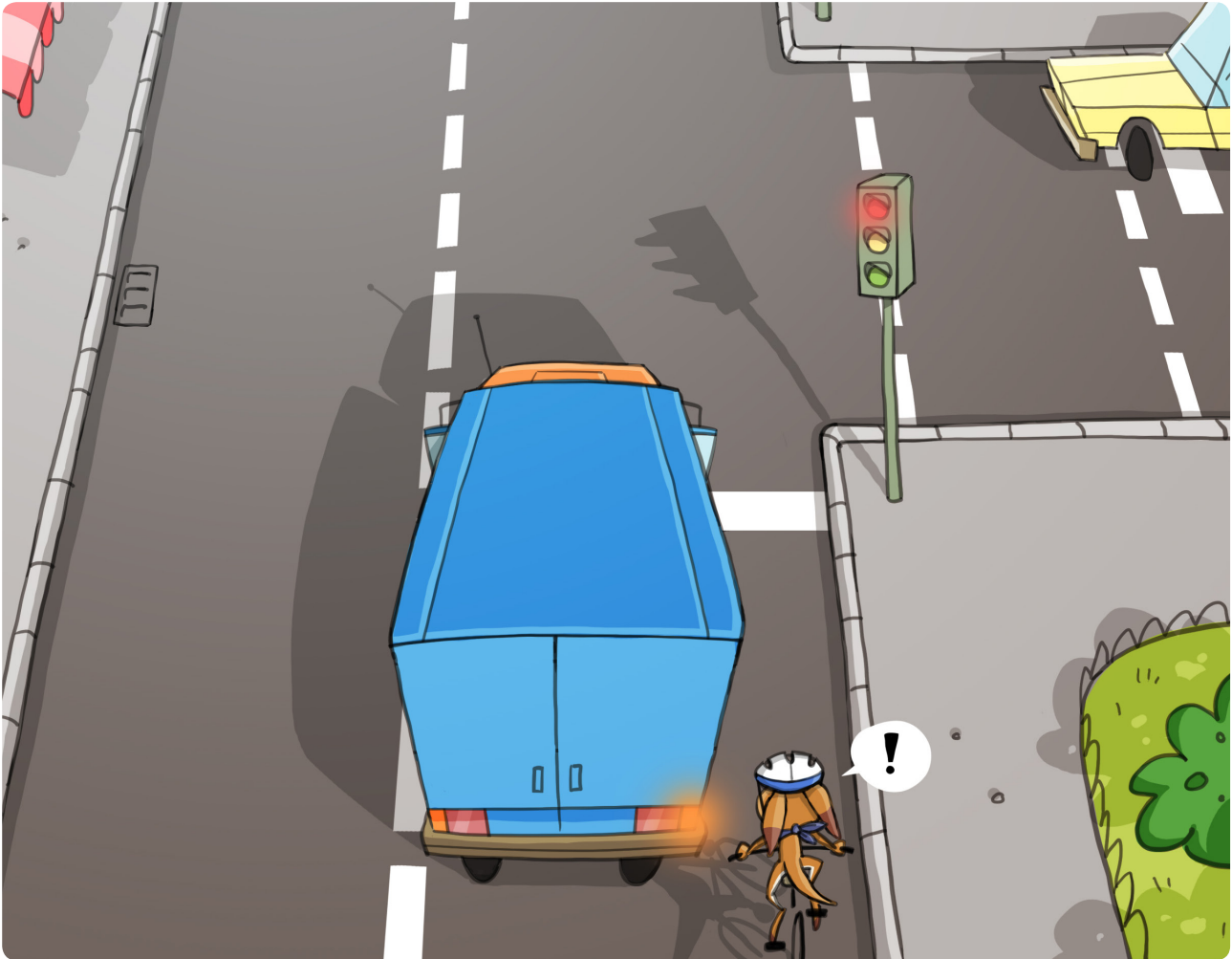
.....
.....
.....
.....
.....
.....

3 Der tote Winkel



Die Verkehrsinitiative

Arbeitsblatt *ab Klasse 3/4*



„Eine prima Lücke ist das hier neben dem LKW! Wenn ich neben den LKW fahre, stehe ich ganz vorne an der Ampel und bin schnell über die Kreuzung weg!“, denkt Blicki im ersten Moment. Doch dann fällt ihm zum Glück ein, was er beim Fahrradtraining in der Schule von dem netten Polizisten gelernt hat. Deshalb bleibt er hinter dem LKW stehen und fährt nicht in die Lücke hinein.

Weißt du auch, was Blicki beim Radfahrtraining gelernt hat? Warum soll Blicki NICHT in die Lücke fahren?

.....

.....

.....

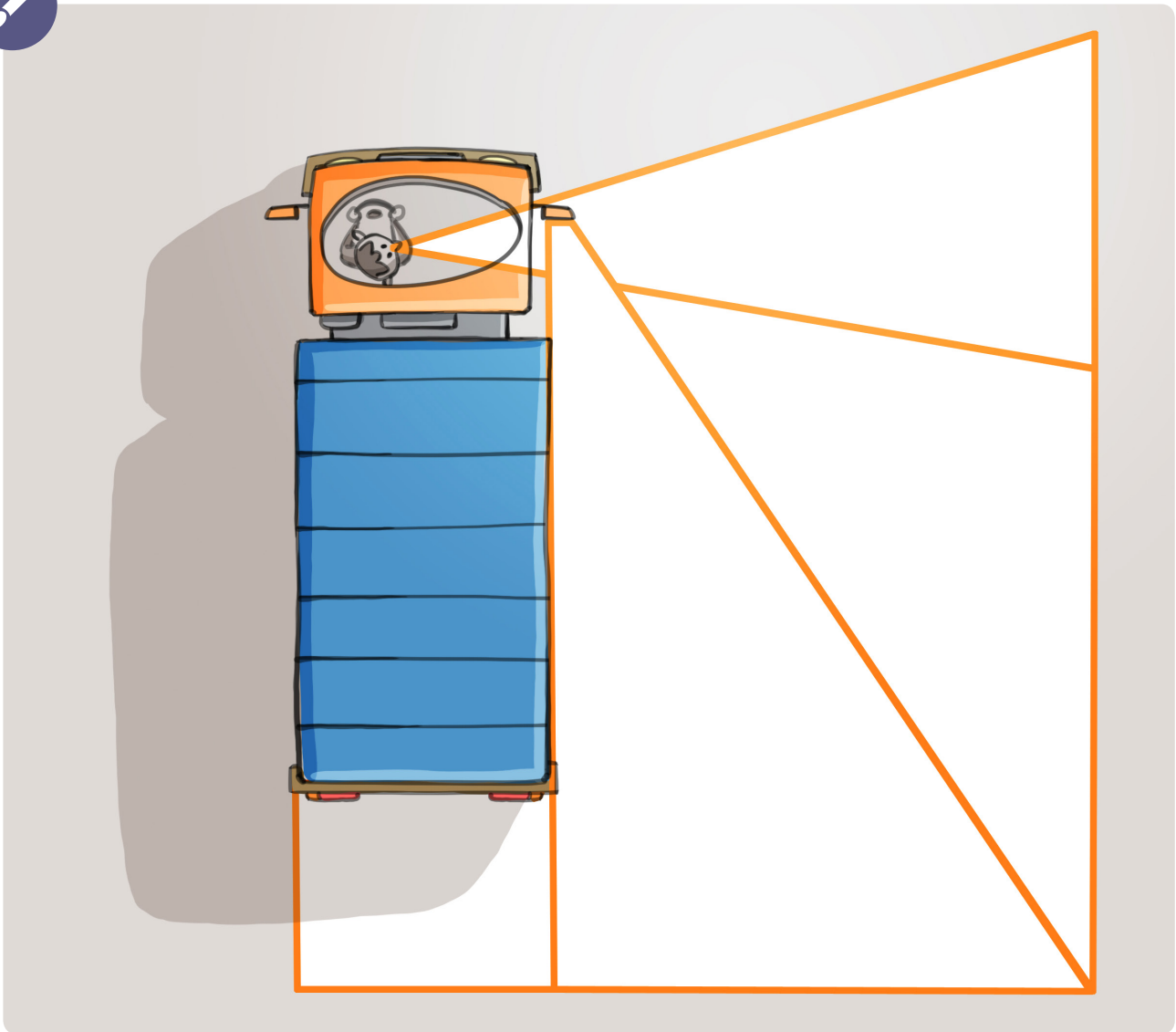
.....

3 Der tote Winkel

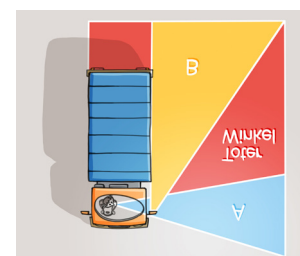


Die Verkehrsinitiative

Arbeitsblatt *ab Klasse 3/4*



Male den Bereich rot an, in dem der Fahrer dich nicht sehen kann.



Lösung